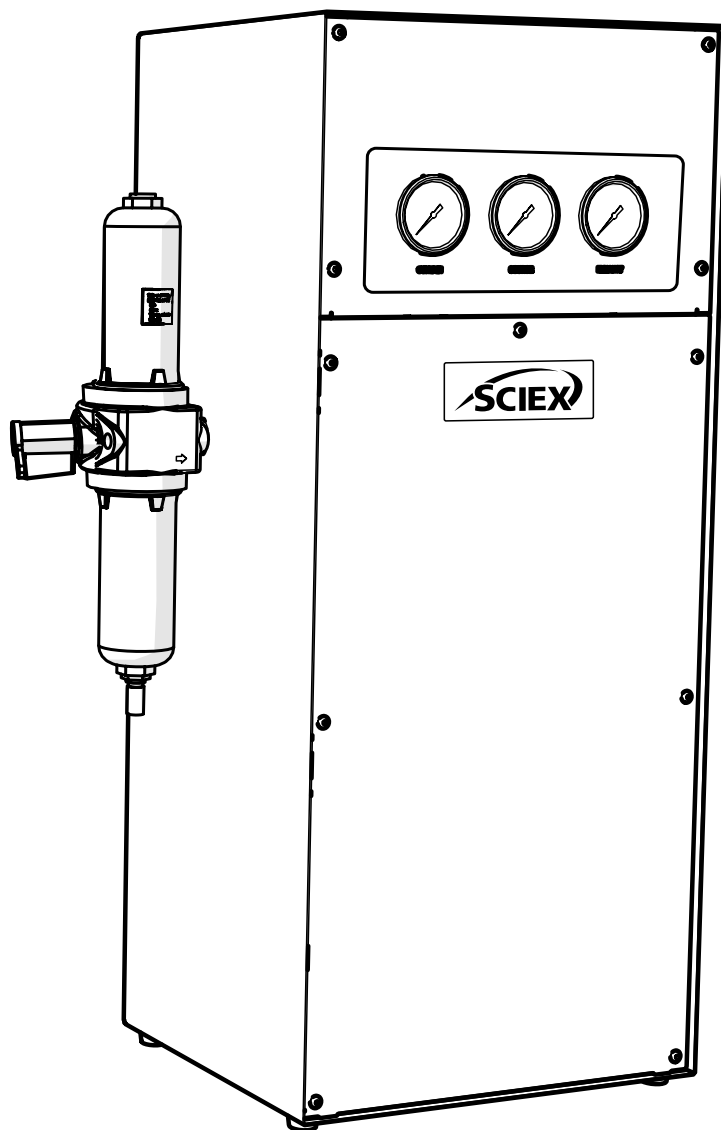


SCIEX Gas Generator N38

Guide d'installation



Historique des modifications

Rév	Commentaire	Nom	Date
1	Première version	L. Couttie	01/06/2022
2	Mise à jour des informations du fabricant	L. Couttie	10/01/2023

Comment utiliser ce guide d'installation

Ce manuel est destiné aux utilisateurs finaux et a été rédigé comme un document de référence dans lequel vous pouvez passer directement aux informations pertinentes.

Les utilisateurs peuvent se référer à la page de contenu pour trouver les informations pertinentes.

Lisez attentivement chacune des sections suivantes.





Merci d'avoir choisi SCIEX pour répondre à vos besoins de production de gaz, et si vous avez besoin d'aide ou d'assistance supplémentaire, n'hésitez pas à contacter SCIEX.

Conseils en matière de sécurité

Les avertissements détaillés dans ce manuel font référence aux dangers potentiels les plus probables, mais par définition ne peuvent pas être exhaustifs. Si l'utilisateur emploie une procédure d'exploitation, un équipement ou une méthode de travail qui n'est pas spécifiquement recommandé par SCIEX, l'utilisateur doit s'assurer que l'équipement ne sera pas endommagé ou ne deviendra pas dangereux pour les personnes ou les biens.

Symboles

Ce manuel utilise les symboles suivants afin de mettre en valeur les zones spécifiques importantes pour une utilisation sûre et correcte du générateur.

 d'AVERTISSEMENT	Un signal AVERTISSEMENT indique un danger. Il attire l'attention sur une procédure de fonctionnement, un processus ou autre qui, s'il/elle n'est pas effectué(e) correctement ou respecté(e), peut entraîner des blessures personnelles ou, dans le pire des cas, la mort. Ne pas poursuivre l'utilisation en cas de signal AVERTISSEMENT si les conditions indiquées ne sont pas totalement comprises ou respectées.
 MISE EN GARDE	Un signal ATTENTION indique un danger. Il attire l'attention sur une procédure de fonctionnement, un processus ou autre, qui, s'il/elle n'est pas effectué(e) correctement ou respecté(e), peut endommager le générateur ou l'application. Ne pas poursuivre l'utilisation en cas de signal ATTENTION si les conditions indiquées ne sont pas totalement comprises ou respectées.
	Attention, risque de choc électrique. Assurez-vous que l'alimentation du générateur a été coupée avant de poursuivre.
	Le symbole indique les détails du fabricant des produits.

Note de sécurité pour les utilisateurs



Ces instructions doivent être lues attentivement et comprises avant l'installation et l'utilisation de votre générateur de gaz SCIEX. L'utilisation du générateur d'une manière non spécifiée par SCIEX PEUT nuire à la SÉCURITÉ fournie par l'équipement.

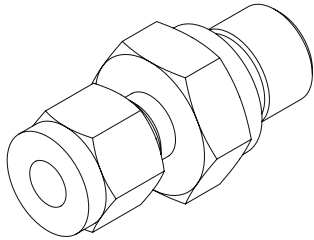


Lors de la manipulation, de l'utilisation ou de l'exécution de tout entretien, le personnel doit utiliser des pratiques d'ingénierie sûres et respecter toutes les exigences et réglementations locales en matière de santé et de sécurité. L'attention des utilisateurs britanniques est attirée sur la loi de 1974 sur la santé et la sécurité au travail et sur les réglementations de l'Institute of Electrical Engineers.



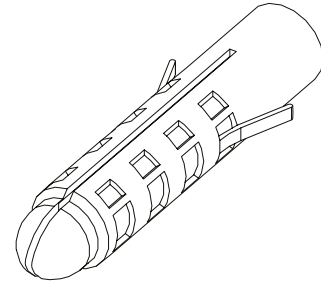
Si l'équipement est utilisé d'une manière non spécifiée par le fabricant, la protection fournie par l'équipement peut être altérée.

Kit de raccords

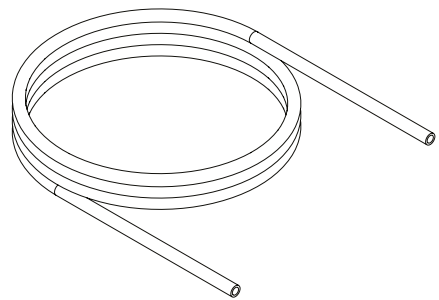


×3

Bague de compression de 1/4 po 02-4421

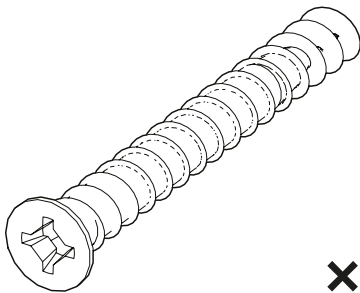


Prise murale n° 8 00-4076



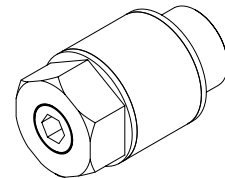
×12m

Tube en PTFE de 1/4 po 00-1266



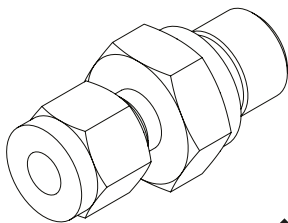
×4

Vis n° 8 00-4075



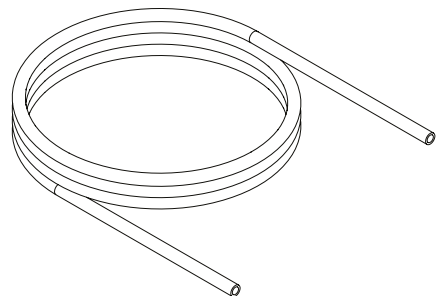
×3

Silencieux de contrôle de débit 02-1096



×1

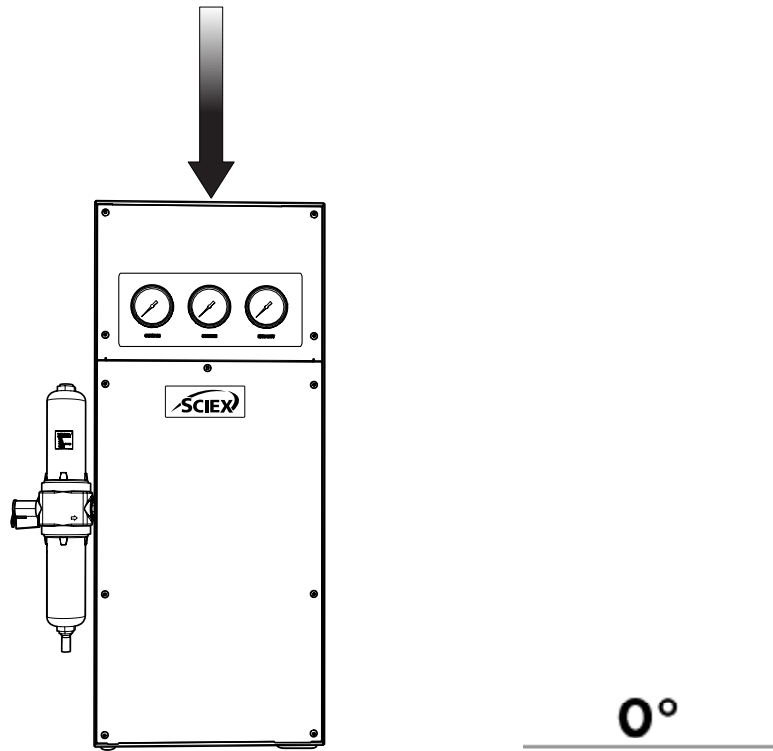
Bague de compression de 5/16 po 3303538



1×3m

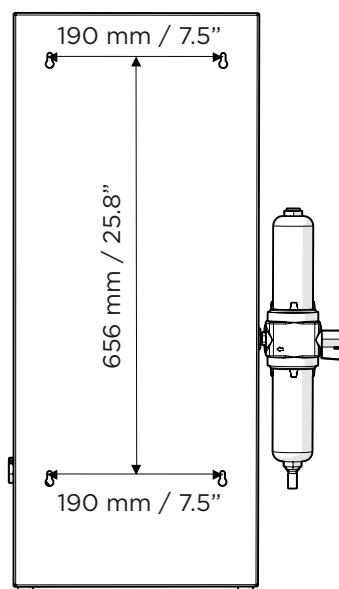
Tube en PTFE de 5/16 po 3303537

1.



Déballer le générateur de sa caisse d'expédition et placez-le sur une surface plane, dans la zone souhaitée.

2.

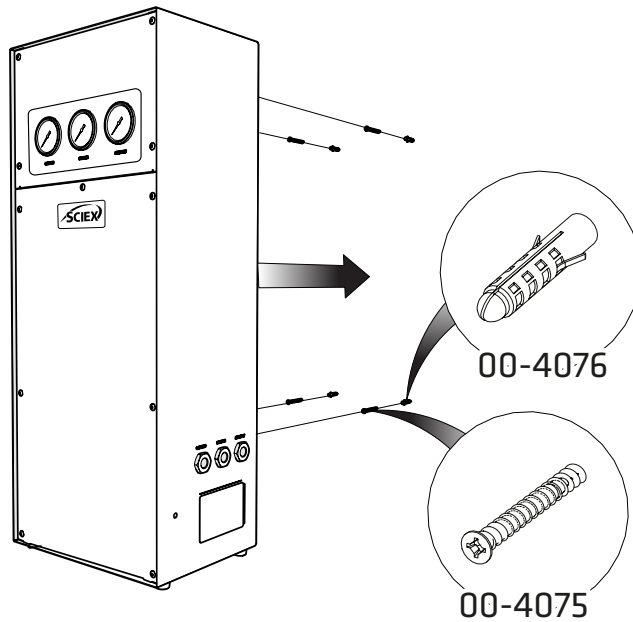


Le générateur peut être fixé au mur. **Si vous ne souhaitez pas fixer votre générateur au mur, passez à l'étape 4.**

Les mesures **des orifices de fixation** sont indiquées sur l'image ci-dessus.

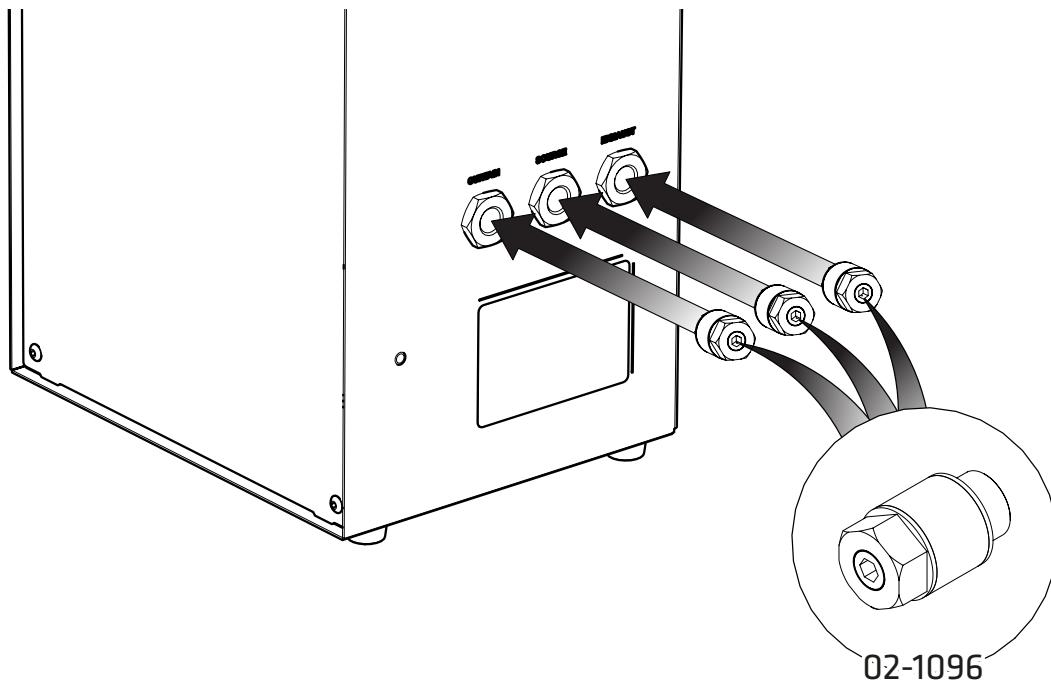
Utilisez-les de sorte que les trous de perçage correspondent aux chevilles murales et aux vis fournies.

3.



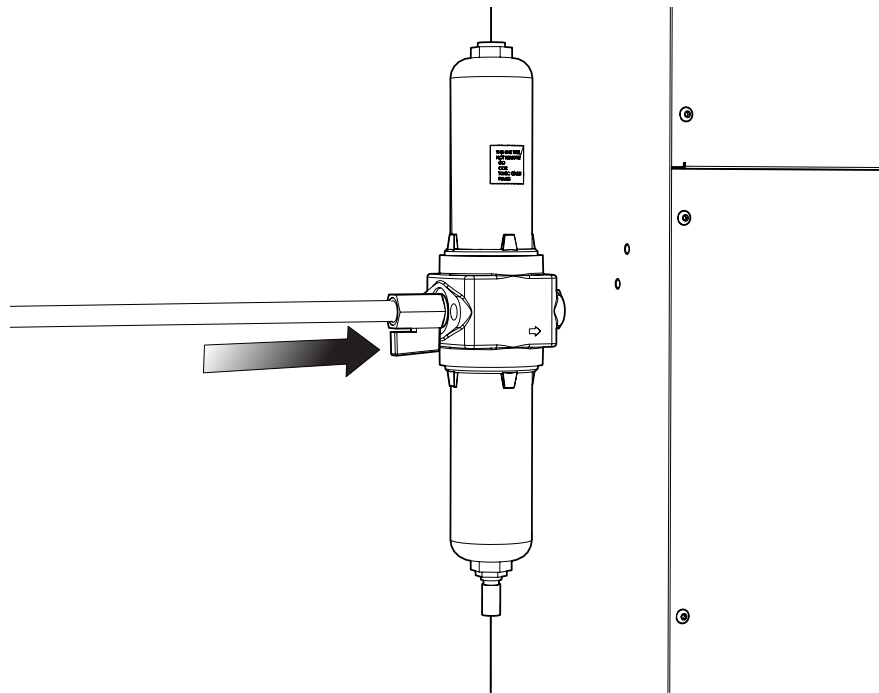
Avec les trous percés à l'emplacement souhaité, installez les 4 **chevilles murales n° 8 00-4076** avec les 4 **vis n° 8 00-4075** au mur pour y monter votre générateur.

4.



Sélectionnez les **3 silencieux de contrôle de débit 02-1096** et fixez-les aux sorties de **rideau, source et échappement** du côté droit du générateur.

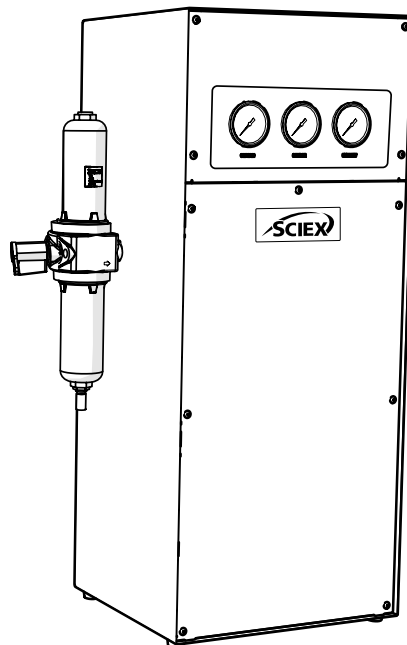
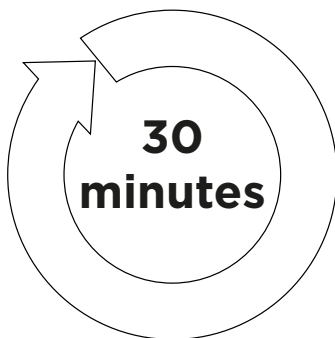
5.



Connectez votre alimentation en air sur site au **filtre BA** situé sur le **côté gauche** du générateur. Assurez-vous que la vanne du filtre est en position **ouverte**.

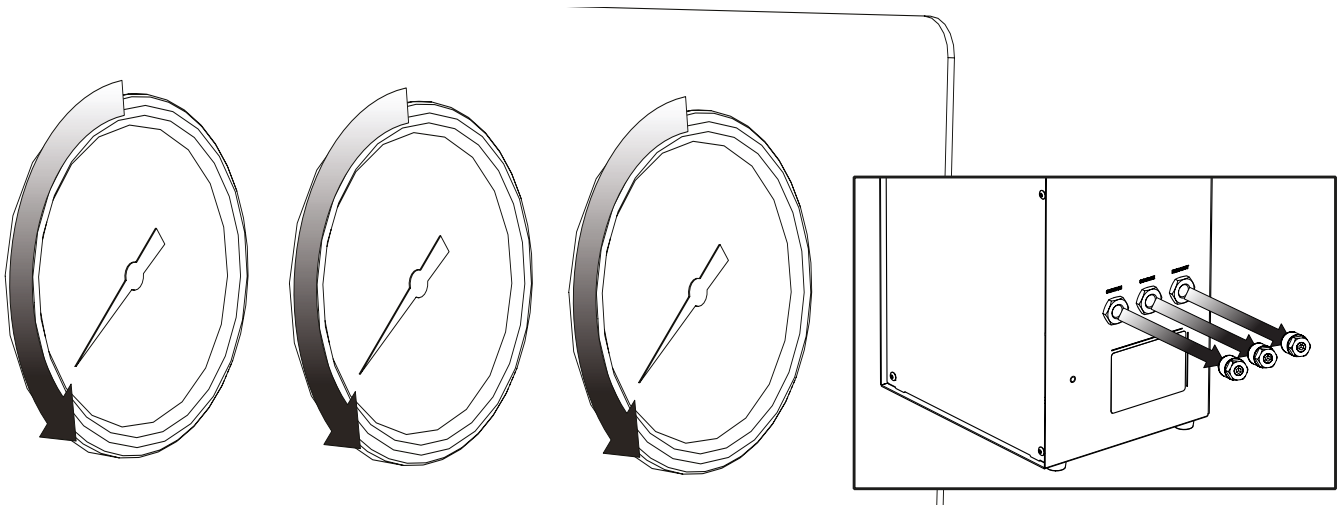
Remarque : il faut un raccord mâle BSP de 1/4 po à l'extrémité du tuyau afin de raccorder le tuyau au filtre.

6.



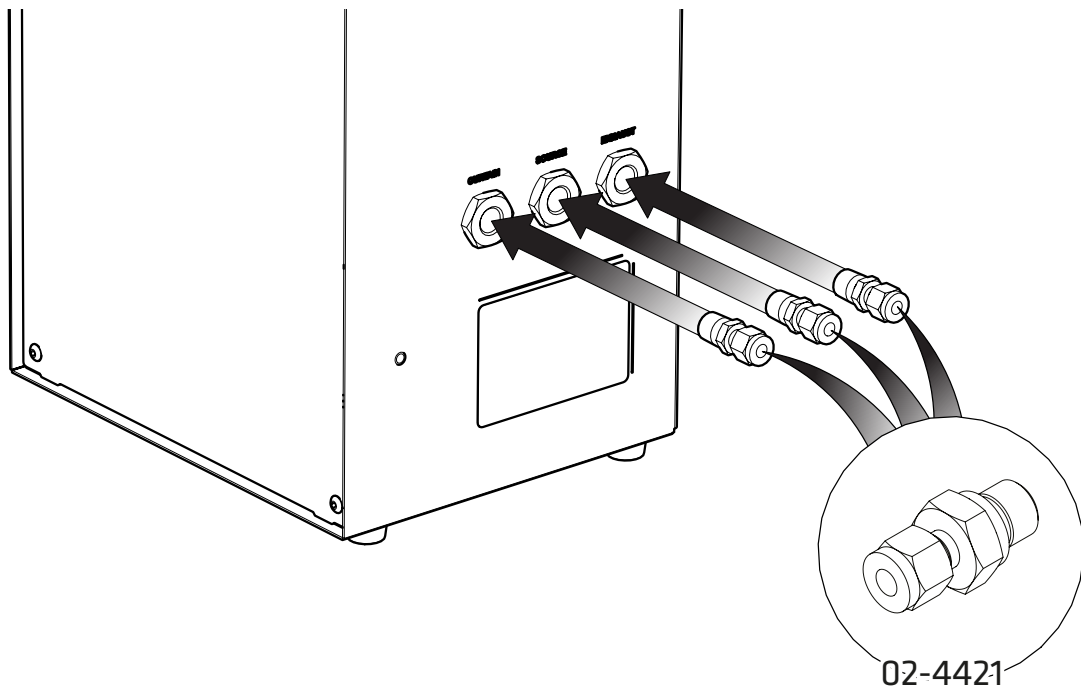
Laissez le générateur **connecté à votre alimentation en air** pendant une période de **30 minutes** pour purger le système.

7.



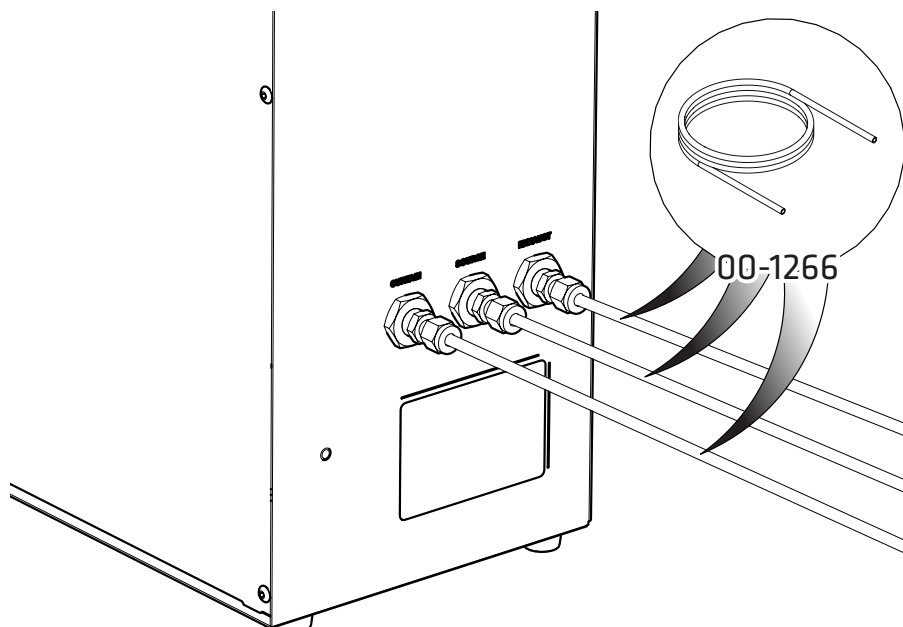
La purge est désormais terminée. Débranchez l'alimentation en air puis, une fois que les manomètres à l'avant du générateur lisent 0, les **raccords de silencieux peuvent être retirés** des ports de rideau, de source et d'échappement.

8.



Sélectionnez les **3 bagues de compression de 1/4 po 02-4421** et fixez-les aux sorties de **rideau, source et échappement** du côté droit du générateur.

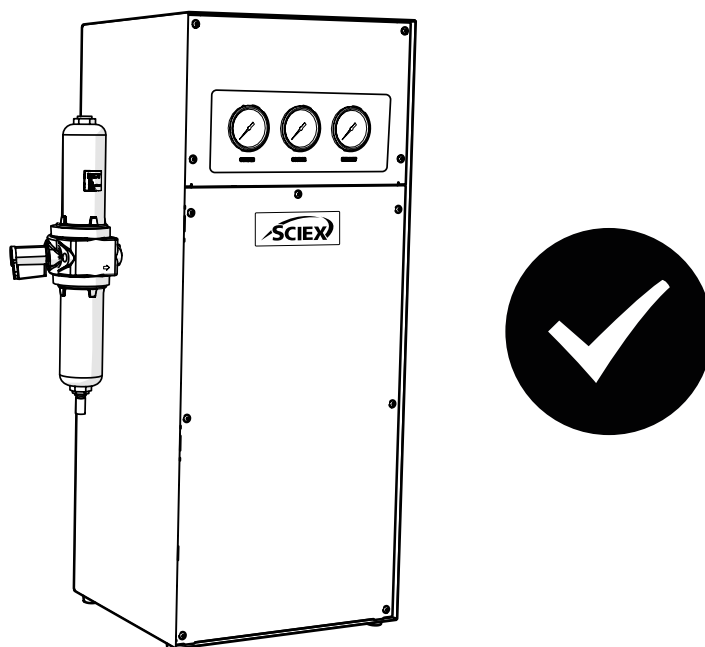
9.



Sélectionnez le tube en **PTFE de 1/4 po 00-1266** fourni et connectez-le aux trois **bagues de compression de 1/4 po x 1/4 po 02-4421**.

Connectez l'autre extrémité de chaque section de tuyauterie aux entrées de gaz de vos instruments et rebranchez l'alimentation en air.

10.



FÉLICITATIONS

Votre générateur de gaz **SCIEX** est maintenant complètement installé. Il est opérationnel et prêt à fournir du gaz à la demande à votre instrument.

Remarques générales

¹ Le tube PTFE fourni dans le kit de raccordements doit permettre l'installation du générateur adjacente à l'instrument qu'il alimente. Si le générateur doit être installé plus loin de l'instrument, une attention particulière doit être portée aux pertes de charge qui pourraient se produire. La distance maximale entre l'instrument et le générateur en utilisant un tube de 6 mm (4 mm de diamètre interne) ou de ¼ po (3/16 po de diamètre interne) est de 10 m. Pour plus d'informations sur la longueur des tubes, reportez-vous au **Guide de l'opérateur**.

Montage mural

Générateur	Distance entre les supports supérieurs	Distance du support supérieur au support inférieur
N38	190 mm / 7.5 Inches	656 mm / 25.8 Inches

Familiarisez-vous avec le **Guide de l'opérateur** complet disponible sur : [sciex.com/customer-documents](https://www.sciex.com/customer-documents). Il comprend toutes les autres spécifications techniques, le mode d'emploi, les exigences d'entretien, les coordonnées et le diagnostic.

Contactez-nous

Pour trouver la documentation du produit logiciel, reportez-vous aux notes de version ou au guide d'installation du logiciel fourni avec le logiciel.

Pour trouver la documentation du produit matériel, reportez-vous au DVD de référence client fourni avec le système ou le composant.

Les dernières versions de la documentation sont disponibles sur le site Web de SCIEX, à l'adresse

sciex.com/documents-clients.

Remarque : Pour demander une version imprimée gratuite de ce document, contactez **sciex.com/contact-us**.

Pour plus d'informations sur la garantie, visitez **sciex.com/warranty**.

Assistance SCIEX

SCIEX et ses représentants disposent d'un personnel de service et de spécialistes techniques entièrement formés répartis dans le monde entier. Ils peuvent répondre aux questions sur le système ou à tout problème technique qui pourrait survenir. Pour plus d'informations, visitez le site Web de SCIEX à l'adresse sciex.com ou contactez-nous de l'une des manières suivantes :

- **sciex.com/contactez-nous**
- **sciex.com/request-support**

Ce document est fourni aux clients qui ont acheté un équipement SCIEX à utiliser dans le fonctionnement de cet équipement SCIEX. Ce document est protégé par copyright et toute reproduction de ce document ou de toute partie de ce document est strictement interdite, sauf autorisation écrite de SCIEX.

Les logiciels susceptibles d'être décrits dans ce document sont fournis dans le cadre d'un contrat de licence. Il est interdit par la loi de copier, modifier ou distribuer le logiciel sur n'importe quel support, à l'exception de ce qui est spécifiquement autorisé dans le contrat de licence. En outre, le contrat de licence peut interdire le désassemblage, l'ingénierie inverse ou la décompilation du logiciel à quelque fin que ce soit. Les garanties sont celles qui y sont énoncées.

Certaines parties de ce document peuvent faire référence à d'autres fabricants et/ou à leurs produits, qui peuvent contenir des parties dont les noms sont enregistrés en tant que marques et/ou fonctionnent comme des marques de leurs propriétaires respectifs. Une telle utilisation est uniquement destinée à désigner les produits de ces fabricants tels que fournis par SCIEX pour incorporation dans son équipement et n'implique aucun droit et/ou licence d'utilisation ou de permettre à d'autres d'utiliser ces fabricants et/ou leurs noms de produits en tant que marques.

Les garanties SCIEX sont limitées aux garanties expresses fournies au moment de la vente ou de la licence de ses produits et sont les représentations, garanties et obligations uniques et exclusives de SCIEX. SCIEX n'offre aucune autre garantie de quelque nature que ce soit, expresse ou implicite, y compris, sans s'y limiter, les garanties de qualité marchande ou d'adéquation à un usage particulier, qu'elles découlent d'une loi ou autrement en droit ou d'un cours des affaires ou de l'usage du commerce, tous qui sont expressément rejetés, et n'assume aucune responsabilité ou responsabilité éventuelle, y compris les dommages indirects ou consécutifs, pour toute utilisation par l'acheteur ou pour toute circonstance défavorable en découlant.

(GEN-IDV-09-10816-D)

À des fins de recherche uniquement. Ne pas utiliser dans les procédures de diagnostic.

Les marques commerciales et/ou les marques déposées mentionnées ici, y compris les logos associés, sont la propriété d'AB Sciex Pte. Ltd., ou leurs propriétaires respectifs, aux États-Unis et/ou dans certains autres pays (voir sciex.com/trademarks).

AB Sciex™ est utilisé sous licence.

© 2022 DH Tech. Dév. Sdt. Ltd.



Fabriqué au Royaume-Uni
Fabriqué pour
AB Sciex LLC
500 Old Connecticut Path
Framingham, Massachusetts 01701
USA

