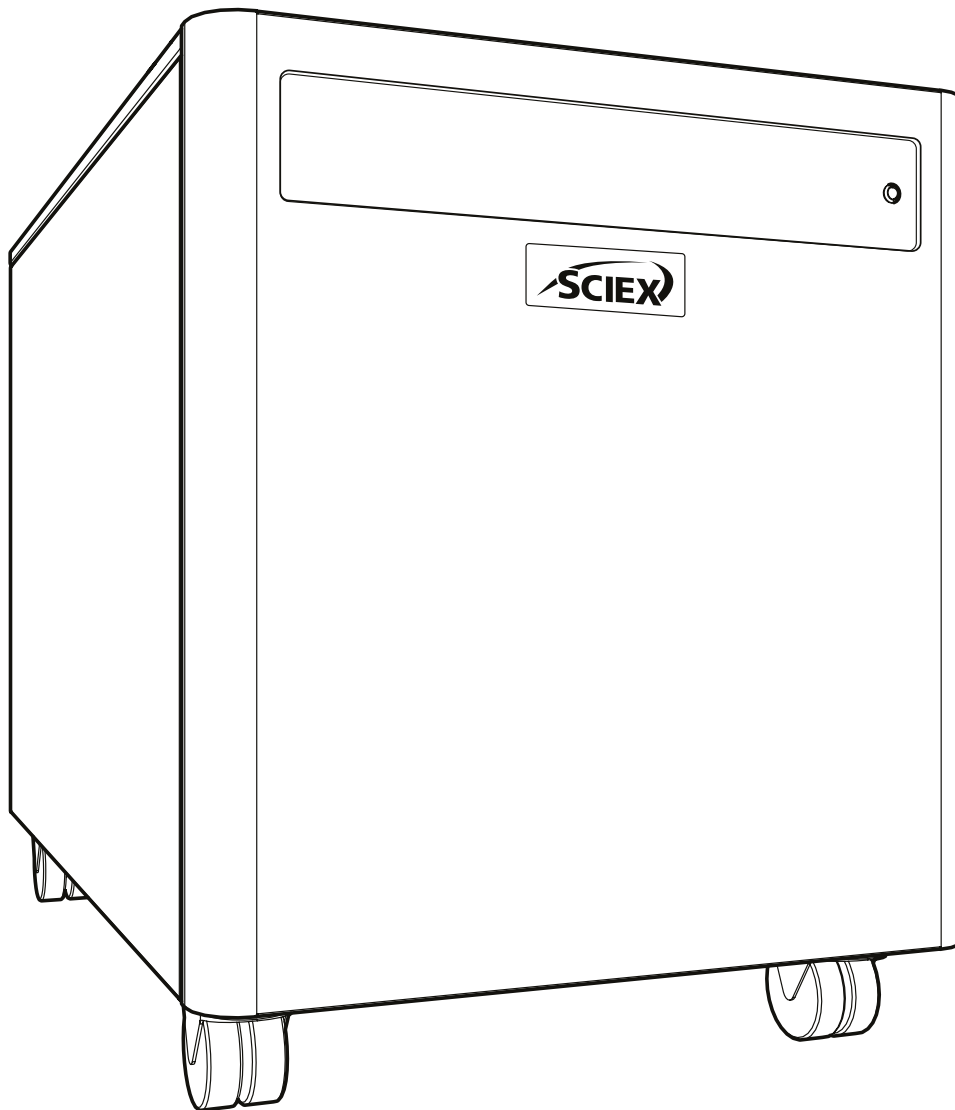


SCIEX Gas Generator N26A26

Bedienerhandbuch



Inhaltsverzeichnis

| | |
|------------------------------------|----|
| Änderungshistorie | 3 |
| Verwendung dieses Handbuchs | 3 |
| Sicherheitshinweise | 4 |
| Symbole | 4 |
| Elektromagnetische Umgebung | 5 |
| Elektromagnetische Verträglichkeit | 5 |
| Elektromagnetische Interferenz | 5 |
| WEEE-Konformitätserklärung | 6 |
| CSA-Konformitätserklärung | 7 |
| Technische Daten | 8 |
| Auspacken | 9 |
| Inhalt des Zubehörsatzes | 10 |
| Installation | 11 |
| Generatorübersicht | 12 |
| Rückseitige Anschlüsse | 13 |
| Bedienelemente | 13 |
| Ablaufanschluss | 14 |
| Elektrische Verbindung | 15 |
| Anlaufsequenz | 16 |
| Verbindung mit der Anwendung | 17 |
| Schlauchlängen | 17 |
| Normalbetrieb | 18 |
| Gas auf Anforderung | 18 |
| Generator-Zyklusbetrieb | 18 |
| Ungewöhnlicher Betrieb | 18 |
| Serviceanforderungen | 19 |
| Dienstplan | 19 |
| Serviceanzeige | 20 |
| Stufe 1 | 20 |
| Stufe 2 | 20 |
| Zurücksetzen der Serviceanzeige | 20 |
| Reinigung | 21 |
| Fehlerbehebung | 22 |
| Kontaktiere uns | 23 |
| SCIEX-Unterstützung | 23 |

Änderungshistorie

| Rev | Comment | Name | Date |
|-----|--|------------|------------|
| A | Erstveröffentlichung | L. Couttie | 01/06/2022 |
| B | Warnung zum Abflussanschluss hinzugefügt | L. Couttie | 09/01/2023 |
| | | | |
| | | | |
| | | | |

Verwendung dieses Handbuchs

Dieses Handbuch richtet sich an Endbenutzer und wurde als Referenzdokument geschrieben, in dem Sie zu den relevanten Informationen springen können.

Benutzer können auf der Inhaltsseite nachschlagen, um die relevanten Informationen zu finden.

Lesen Sie jeden der folgenden Abschnitte sorgfältig durch.





Vielen Dank, dass Sie sich für SCIEX entschieden haben, um Ihre Gaserzeugungsanforderungen zu erfüllen, und sollten Sie weitere Hilfe oder Unterstützung benötigen, zögern Sie nicht, sich an SCIEX zu wenden.

Sicherheitshinweise

Die in diesem Handbuch aufgeführten Warnhinweise beziehen sich auf die wahrscheinlichsten potenziellen Gefahren, können aber per definitionem nicht allumfassend sein. Wenn der Benutzer ein Betriebsverfahren, einen Ausrüstungsgegenstand oder eine Arbeitsmethode anwendet, die nicht ausdrücklich von SCIEX empfohlen werden, muss der Benutzer sicherstellen, dass die Ausrüstung nicht beschädigt oder zu einer Gefahr für Personen oder Sachen wird.

Symbole

Das vorliegende Handbuch verwendet die folgenden Symbole zur Hervorhebung bestimmter Bereiche, die für die sichere und korrekte Verwendung des Generators von Bedeutung sind.

| | |
|---|---|
|  WARNUNG | Eine WARNUNG kennzeichnet eine Gefahr. Sie weist auf Betriebsverfahren, Prozesse oder ähnliche Vorgänge hin, die bei nicht korrekter Durchführung oder Nichtbeachtung zu Verletzungen im ungünstigsten Fall sogar zum Tod führen können. Fahren Sie bei einem WARNHINWEIS erst dann fort, wenn Sie die angegebenen Bedingungen vollständig verstanden oder erfüllt haben. |
|  VORSICHT | Der Begriff VORSICHT kennzeichnet eine Gefahr. Er weist auf Betriebsverfahren, Prozesse oder ähnliche Vorgänge hin, die bei nicht korrekter Durchführung oder Nichtbeachtung zu Schäden am Generator oder an der Anwendung führen können. Fahren Sie bei einem Hinweis VORSICHT erst dann fort, wenn Sie die angegebenen Bedingungen vollständig verstanden oder erfüllt haben. |
|  | Vorsicht, Stromschlaggefahr. Stellen Sie sicher, dass die Stromversorgung des Generators abgeschaltet ist, bevor Sie fortfahren. |
|  | Wird die Ausrüstung in einer nicht vom Hersteller angegebenen Weise eingesetzt, können ihre Schutzfunktionen beeinträchtigt werden. |

Sicherheitshinweis für Anwender



Diese Anweisungen müssen vor der Installation und dem Betrieb Ihres SCIEX-Gasgenerators gründlich gelesen und verstanden werden. Die Verwendung des Generators auf eine nicht von SCIEX angegebene Weise KANN die SICHERHEIT des Geräts beeinträchtigen.



Bei der Handhabung, Bedienung oder Durchführung beliebiger Wartungsarbeiten muss das Personal die Standards der Sicherheitstechnik sowie alle relevanten örtlichen Gesundheits- und Sicherheitsvorschriften beachten. Für Anwender in Großbritannien sind in diesem Zusammenhang das Gesetz für Gesundheit und Sicherheit am Arbeitsplatz (Health and Safety at Work Act) von 1974 und die Vorschriften des Institute of Electrical Engineers maßgebend.



Wird die Ausrüstung in einer nicht vom Hersteller angegebenen Weise eingesetzt, können ihre Schutzfunktionen beeinträchtigt werden.

Elektromagnetische Umgebung

Elektromagnetische Verträglichkeit

Grundlegende elektromagnetische Umgebung: Umgebung, die an Orten vorhanden ist, die dadurch gekennzeichnet sind, dass sie direkt mit Niederspannung aus dem öffentlichen Stromnetz versorgt werden.

Leistungskriterium A (Kriterium A): Das Gerät muss während oder nach dem Test ohne Leistungsabfall und ohne Funktionsverlust wie vorgesehen funktionieren.

Leistungskriterium B (Kriterium B): Das Gerät kann während des Tests einen (einen oder mehrere) Funktionsverlust erleiden, muss aber wie beabsichtigt funktionieren, mit einer gewissen Verschlechterung der Leistung und Funktionen, die nach dem Test selbst wiederhergestellt werden können.

Leistungskriterium C (Kriterium C): Das Gerät kann während des Tests einen (einen oder mehrere) Funktionsverlust erleiden, muss aber wie beabsichtigt funktionieren, mit einer gewissen Verschlechterung der Leistung und der Funktionen, die vom Bediener nach dem Test wiederhergestellt werden können.

Das Gerät ist für den Einsatz in einer einfachen elektromagnetischen Umgebung bestimmt.

Stellen Sie sicher, dass eine kompatible elektromagnetische Umgebung für das Gerät aufrechterhalten werden kann, damit das Gerät wie vorgesehen funktioniert. Wenn die Stromversorgungsleitung starkem elektrischem Rauschen ausgesetzt ist, installieren Sie einen Überspannungsschutz.

Elektromagnetische Interferenz

Geräte der Gruppe 1: Dieses Gerät ist als industrielles, wissenschaftliches und medizinisches (ISM) Gerät klassifiziert, das möglicherweise HF-Energie für den internen Betrieb verwendet.

Geräte der Klasse A: Geräte, die für den Gebrauch in allen Einrichtungen außer Haushalten und solchen geeignet sind, die direkt an ein Niederspannungs-Stromversorgungsnetz angeschlossen sind, das Gebäude versorgt, die für Wohnzwecke genutzt werden. [Abgeleitet von CISPR 11:2009, 5.3] Geräte der Klasse A müssen die Grenzwerte der Klasse A einhalten.

VORSICHT: Mögliche Funkstörungen. Dieses Gerät ist nicht für den Einsatz in Wohnumgebungen vorgesehen und bietet in solchen Umgebungen möglicherweise keinen ausreichenden Schutz vor Funkempfang.

Dieses Gerät wurde getestet und entspricht den Grenzwerten für ein digitales Gerät der Klasse A gemäß Teil 15 der FCC (Federal Communications Commission) Compliance-Regeln.

Diese Grenzwerte sollen einen angemessenen Schutz vor schädlichen Interferenzen bieten, wenn das Gerät in einer gewerblichen Umgebung betrieben wird. Dieses Gerät erzeugt, verwendet und kann Hochfrequenzenergie ausstrahlen und kann, wenn es nicht gemäß der Bedienungsanleitung installiert und verwendet wird, schädliche Interferenzen mit dem Funkverkehr verursachen.

Der Betrieb dieses Geräts in einem Wohngebiet verursacht wahrscheinlich schädliche Interferenzen. In diesem Fall müssen Sie die Interferenzen auf eigene Kosten beseitigen. Änderungen oder Modifikationen, die nicht ausdrücklich vom Hersteller genehmigt wurden, können Ihre Berechtigung zum Betrieb des Geräts aufheben.

WEEE-Konformitätserklärung

Die Elektro- und Elektronik-Altgeräte (WEEE)-Verordnung SI 2013 Nr. 3113 und/oder die Elektro- und Elektronik-Altgeräte (WEEE)-Richtlinie 2012/19/EU gelten für alle Elektro- und Elektronikgeräte, die in Großbritannien und der EU auf den Markt gebracht werden und unter die fallen Umfang der Vorschriften, die in den Government Guidance Notes (PDF) zu finden sind, die vom Department for Business Innovation and Skills für das Vereinigte Königreich und hier für Europa erstellt wurden.

Alle SCIEX-Produkte, die der WEEE-Richtlinie unterliegen, erfüllen die WEEE-Kennzeichnungspflicht. Solche Produkte sind gemäß der europäischen Norm EN50419 mit dem Symbol „durchgestrichene Mülltonne“ (siehe unten) gekennzeichnet. Alle alten Elektrogeräte können recycelt werden. Bitte entsorgen Sie keine Elektrogeräte (einschließlich der mit diesem Symbol gekennzeichneten) in den Restmüll. Wenden Sie sich für Klarheit bitte an Ihren Händler oder Distributor.



CSA-Konformitätserklärung

Die CSA Group (Canadian Standards Authority) ist ein national anerkanntes Prüflabor (NRTL) mit Hauptsitz in Toronto, Kanada.

Sie sind autorisiert, Produkte sowohl nach ihren eigenen Standards als auch nach Underwriters Laboratory (UL)-Standards zu bewerten und zu zertifizieren, dass das Produkt den relevanten Standards entspricht.

SCIEX-Produkte sind gemäß der derzeit gültigen Überarbeitung der folgenden Normen zertifiziert, um sowohl die kanadischen als auch die US-amerikanischen Anforderungen für „Sicherheitsanforderungen für elektrische Mess-, Steuer- und Laborgeräte, Teil 1: allgemeine Anforderungen“ abzudecken.

Kanada: CAN/CSA C22.2 Nr. 61010-1

Vereinigte Staaten: UL 61010-1

Infolgedessen sind die von dieser Erklärung abgedeckten Produkte von der CSA entsprechend zertifiziert und gelistet und berechtigt, das CSA-Zeichen mit kanadischen und US-amerikanischen Indizes zu tragen, wie unten auf dem Produktbewertungsetikett angegeben.



Technische Daten

Umgebungsbedingungen

| | SCIEX Gas Generator N26A26 |
|---|----------------------------|
| Minimale Umgebungstemperatur im Betrieb | 5°C (41°F) |
| Maximale Umgebungstemperatur im Betrieb | 30°C (86°F) |
| Maximale Höhe | 2000 m |
| Maximale relative Luftfeuchtigkeit | 80 % nicht kondensierend |
| Minimale Lagertemperatur* | -20°C (-4°F) |
| Maximale Lagertemperatur* | 60°C (140°F) |

*HINWEIS - Eine längere Lagerung unter 5 °C (41 °F) wird nicht empfohlen. Wenn der Generator aus dem Lager genommen wird, sollte er sich vor dem Betrieb mindestens 3 Stunden lang bei Raumtemperatur akklimatisieren.

Generatorausgänge

| | |
|------------------------------|--|
| Curtain Max. Ausgangsdruck ^ | Bis zu 26L/min @ 4.14bar (0.91cfm @ 60psi) |
| Source Max. Ausgangsdruck ^ | Bis zu 32L/min @ 7.24bar (1.13cfm @ 105psi) |
| Exhaust Max. Ausgangsdruck ^ | Bis zu 25L/min @ 4.83bar (0.88cfm @ 70psi) |
| Partikel | <0.01µm |
| Phthalate | KEINE |
| Suspendierte Flüssigkeiten | KEINE |
| Gasausgänge | 1 x 5/16" (Stickstoff) 2 x 1/4" BSPP (Luft) |
| Abflussöffnung | 1 x 1/4" BSPP |

^HINWEIS - Diese Leistungsmerkmale sind nur in Verbindung mit einer von SCIEX zugelassenen Anwendung gültig. Eine Liste der unterstützten Produkte finden Sie in der entsprechenden Anwendungsmatrix.

Elektrische Anforderungen

| | |
|--------------------------|--|
| Spannung | 220 - 240v ±10% |
| Frequenz | 50/60 Hz |
| Strom | 9A |
| Eingangsanschluss | C20 Stecker |
| Netzkabel (mitgeliefert) | C19-Buchse für lokalen Anschluss (min. 10 A) |
| Verschmutzungsgrad | 2 |
| Isolationsklasse | II |

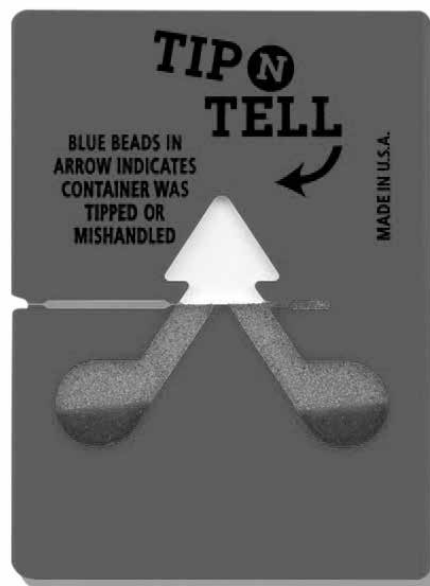
Allgemeines

| | |
|---------------------------|-------------------------------------|
| Abmessungen HxBxT | 57 x 89.7 x 70 (22.4 x 35.3 x 27.6) |
| Generatorgewicht Kg (lbs) | 103 Kg (227 lbs) |
| Versandgewicht Kg (lbs) | 150 Kg (331 lbs) |
| Maximale Heizleistung | 5545 BTU/hr |

Auspacken

Obwohl SCIEX alle Vorsichtsmaßnahmen für einen sicheren Transport und eine sichere Verpackung trifft, ist es ratsam, das Gerät vollständig auf Anzeichen von Transportschäden zu untersuchen.

Prüfen Sie vor dem Auspacken die Etiketten „SHOCKWATCH“ und „TIP-N-TELL“ auf Anzeichen grober Handhabung.



Jegliche Schäden sind sofort dem Spediteur und SCIEX zu melden.

Befolgen Sie die Auspackanweisungen an der Seite der Kiste. Es sind zwei Personen erforderlich, um das Gerät aus der Versandkiste zu entfernen und den Generator an den gewünschten Ort zu manövrieren.

Bewahren Sie die Produktverpackung für die Lagerung oder den späteren Versand des Generators auf.

Hinweis: Im Lieferumfang des Generators ist ein „Fittings Kit“ enthalten, das Netzkabel für Großbritannien, die EU und die USA sowie alle erforderlichen Fittings und eine Garantiregistrierungskarte enthält. Achten Sie darauf, diese nicht mit der Verpackung zu entsorgen.

Inhalt des Zubehörsatzes

Im Zubehörsatz finden sich alle erforderlichen Befestigungsmaterialien für den Anschluss des Generators an die Anwendung. Der Zubehörsatz umfasst folgende Teile:

| | |
|------------------------------|-----|
| 1. 1/4"-PTFE schlauch x 3 m | x 3 |
| 2. 5/16"-PTFE schlauch x 3 m | x 1 |
| 3. 6-mm-PE-Schlauch x 3 m | x 1 |
| 4. 5/16"-Klemmverschraubung | x 3 |
| 5. 5/16"-Klemmverschraubung | x 1 |
| 6. 6-mm-Steckverbinder | x 1 |
| 7. Strömungsschalldämpfer | x 3 |
| 8. UK-Netzkabel 230 V | x 1 |
| 9. EU-Netzkabel 230 V | x 1 |
| 10. US-Netzkabel 230 V | x 1 |
| 11. 4-mm-Sechskantschlüssel | x 1 |
| 12. 8-mm-Sechskantschlüssel | x 1 |

Alle Ausgangsanschlüsse des Generators befinden sich auf der Ausgangsplatte auf der Rückseite des Geräts.

Installation

Generatorumgebung

Der Generator ist nur für den Einsatz in Innenräumen vorgesehen. Er ist in der Nähe der Anwendung(en) aufzustellen, die er versorgt. Wenn dies nicht möglich ist, kann das Gerät an anderer Stelle aufgestellt werden. Die Länge der Leitungen sollte berücksichtigt werden, da Druckverluste durch verlängerte Leitungen entstehen können. Siehe Hinweise zu Schlauchlängen über 3 m auf Seite 21.

Die Leistung des Generators wird von den Umgebungsbedingungen beeinflusst. Ebenso ist die Nähe von Auslässen der Klimaanlage zu berücksichtigen. Diese können manchmal Lufteinschlüsse mit hoher relativer Feuchtigkeit verursachen. Der Betrieb des Geräts in einem solchen Lufteinschluss kann sich negativ auf seine Leistung auswirken. Auch die Luftströmung um das Gerät herum ist in Betracht zu ziehen. Ein Luftspalt von 75 mm sollte an beiden Seiten und von 100 mm hinten am Gerät belassen werden. Die allgemeinen Abmessungen des Geräts können Sie der Skizze gegenüber entnehmen.

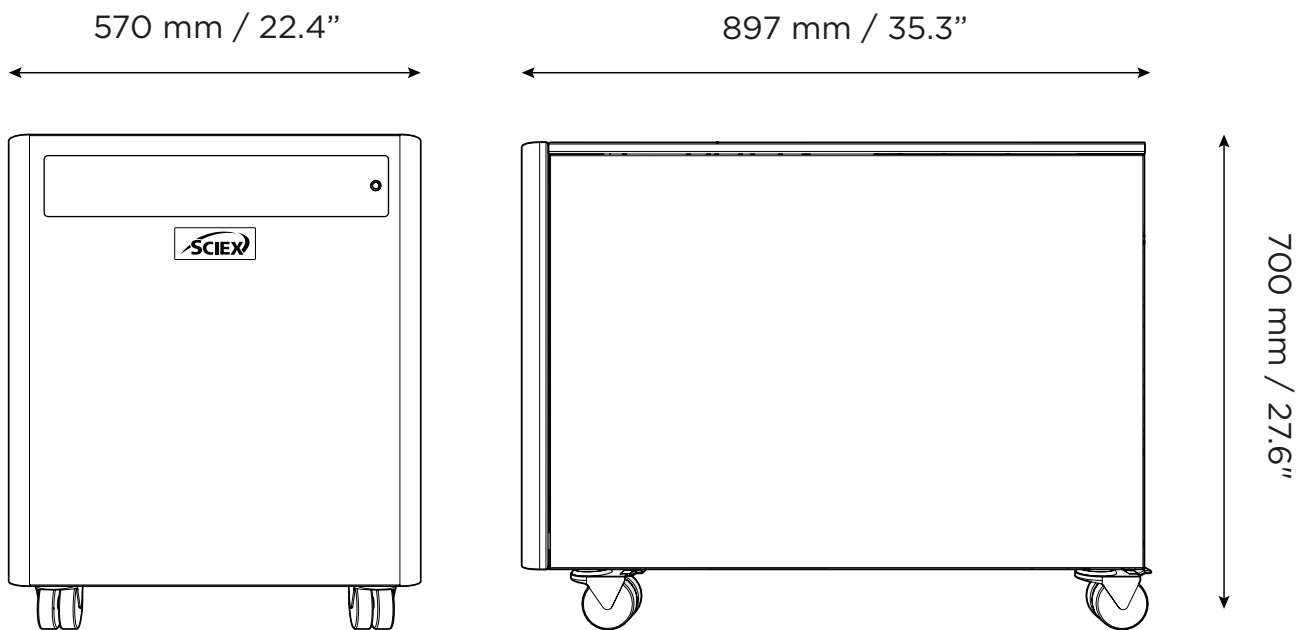
Bitte stellen Sie sicher, dass sich der Generator in einer gut belüfteten Umgebung befindet und so positioniert ist, dass er bei Bedarf leicht abgeschaltet werden kann.

Minimale Umgebungstemperatur im Betrieb: 5 °C (41 °F)

Maximale Umgebungstemperatur im Betrieb: : 35 °C (95 °F)

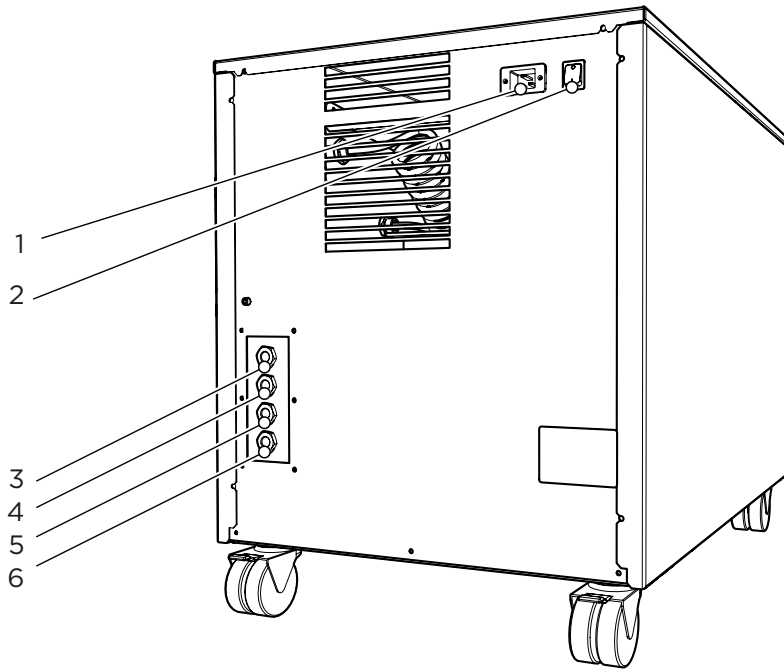
Generatorübersicht

Allgemeine Abmessungen



Der Generator muss stets auf einer flachen, ebenen Fläche aufgestellt werden. Andernfalls wird die Generatorleistung beeinträchtigt.

Rückseitige Anschlüsse



1. IEC-Netzeingang 2. Netzschalter 3. Vorhang-Ausgang
4. Quellenauslass 5. Abgasauslass 6. Ablaufauslass



Stellen Sie sicher, dass die Ausgänge an die richtigen Anwendungen angeschlossen sind.



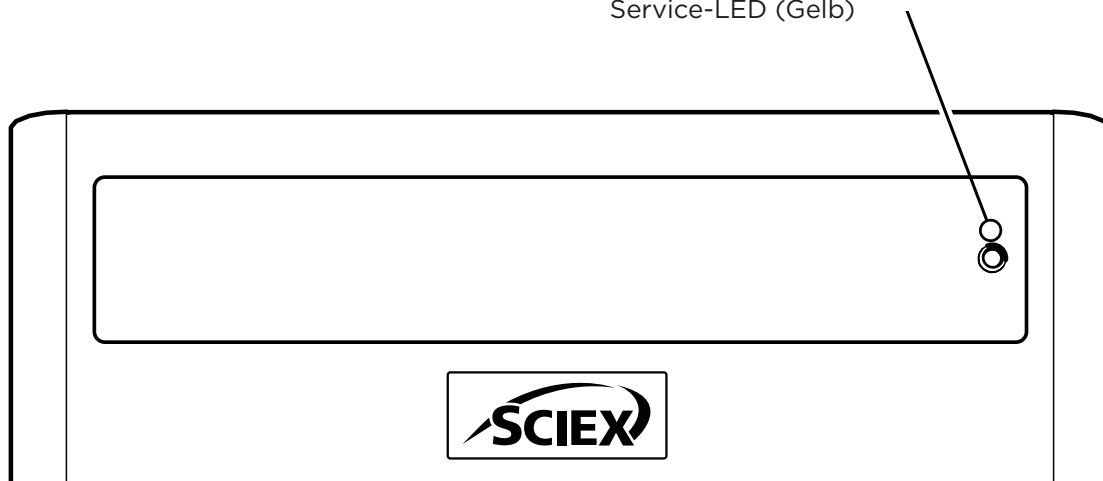
Die Anschlüsse dürfen nur von geschulten Fachkräften ausgeführt werden.



Der Generator muss vor Reinigungs- oder Wartungsarbeiten ausgeschaltet und vom Netz getrennt werden

Bedienelemente

Service-LED (Gelb)



Ablaufanschluss

Montieren Sie den 6-mm-Steckverbinder am Ablaufanschluss am Ausgangsfeld. Ziehen Sie ihn mit einem 16-mm- bzw. 5/8“-Schlüssel an. Schließen Sie den 6-mm-Schlauch an einen geeigneten Ablaufanschluss oder -behälter an. Beachten Sie, dass der Generator über diesen Anschluss eine beträchtliche Menge Wasser ausstoßen kann (je nach Umgebungsfeuchtigkeit).



Wird ein Behälter verwendet, muss dieser in regelmäßigen Abständen geleert werden. **Das verwendete Behältnis MUSS aus Sicherheitsgründen aus Kunststoff sein und DARF NICHT aus Glas sein. Das Behältnis DARF NICHT luftdicht verschlossen sein, da Wasser und Luft regelmäßig bei leichtem Druck ausgestoßen werden.**

Elektrische Verbindung

Schließen Sie den Generator an eine geeignete Einphasenversorgung mit 120/230 Volt an, entnehmen Sie die Eingangsspezifikation dem Typenschild des Generators und stellen Sie sicher, dass Ihre Stromversorgung den Anforderungen entspricht.

Ist das passende Netzkabel nicht mitgeliefert, kann ein neuer Stecker mit einem Nennwert von mindestens 12 A von einem qualifizierten Elektriker angebracht werden.

Stellen Sie bei Verwendung eines Ersatznetzkabels sicher, dass es über eine ausreichende Nennleistung verfügt. Andernfalls besteht Brandgefahr.



Dieses Gerät ist als SICHERHEITSKLASSE 1 eingestuft. DIESES GERÄT MUSS GEERDET WERDEN. Prüfen Sie vor dem Anschluss des Geräts an das Netz die Angaben auf dem Typenschild. Die Netzversorgung muss die angegebene Wechselspannung und Netzfrequenz haben.

ERDLEITER (E):- Grün und Gelb oder Grün

STROMLEITER(L):- Braun oder Schwarz

Nullleiter (N):- Blau oder Weiß

Die elektrischen Anforderungen lauten 120 VAC Nennspannung +/- 5 % bzw. 230 VAC Nennspannung +/- 10 %, je nach gewähltem Modell. Längere Betriebszeiten mit Extremwerten können sich nachteilig auf die Funktion und Lebensdauer des Generators auswirken.



Wird das Gerät in einer nicht vom Hersteller angegebenen Weise benutzt, können seine Schutzfunktionen beeinträchtigt werden.

Anlaufsequenz



Bevor der Generator an die Anwendung angeschlossen wird, sollte der Generator 45 Minuten lang isoliert (d. h. nicht an die Anwendung angeschlossen) betrieben werden. Dadurch soll sichergestellt werden, dass vorhandene Verunreinigungen aus dem System entfernt werden. Andernfalls kann die Anwendung beschädigt werden.

Sobald der Generator eingeschaltet ist, beginnt sich Druck in den internen Speichertanks aufzubauen. Wenn dieser Druck erreicht ist, laufen die Kompressoren weiter, bis die obere Druckgrenze des internen Tanks erreicht ist und der Kompressor mindestens zwei Minuten lang gelaufen ist.

Die Kompressoren ruhen dann, bis die unteren Druckgrenzen des internen Tanks erreicht sind. Sobald diese Grenze erreicht ist, schalten sich die Kompressoren wieder ein. Dieser Kompressorzyklus ist normal und wird während des gesamten Betriebs des Generators fortgesetzt.

Wenn das System 45 Minuten lang betrieben wurde, sind alle internen Rohrleitungen und Lagertanks mit Stickstoff gespült.

Der Generator ist nun gespült und die Schläuche können an der Geräterückseite angeschlossen werden.

Verbindung mit der Anwendung

Nach Abschluss des ersten 45-minütigen Spüldurchlaufs und nachdem der Generator 15 Minuten in Betrieb war (erforderlich, um die Reinheit für die Anwendung zu erreichen), kann die Verbindung zur Anwendung bzw. zu den Anwendungen hergestellt werden.



Der Druck in den internen Lagertanks muss sich abbauen, bevor der Generator mit der/den Anwendung(en) verbunden werden kann.

Bringen Sie die ¼"-Klemmverschraubungen an den Generatorausgängen an. Verbinden Sie die Generatorausgänge unter Verwendung des mitgelieferten Schlauchs mit den Eingängen der Anwendung.

Wenn Sie größere Schlauchlängen benötigen als geliefert, schauen Sie bitte im Abschnitt Schlauchlängen nach.



Sobald der Schlauch mit der Anwendung verbunden ist, nehmen Sie eine gründliche Leckageprüfung vor. Selbst die kleinste Undichtigkeit in der Gasversorgung zwischen Generator und Anwendung kann die Effizienz beeinträchtigen.

Schlauchlängen



Der Durchmesser des mit den Gasausgängen verbundenen Schlauchs ist wichtig und hängt von der erforderlichen Schlauchlänge ab. Bei Nichtbefolgung dieser Empfehlungen kann es zu einem Druckaufbau zwischen dem Generator und der Anwendung kommen.

- | | |
|-----------------|---|
| <10 Meter: | Verwenden Sie mindestens ¼"/316"-PTFE-Schläuche (¼" Außendurchmesser, 316" Innendurchmesser). |
| >10 - 40 Meter: | Verwenden Sie das Format 38"/516" (38" Außendurchmesser, 516" Innendurchmesser). Schläuche und Verschraubungen sind nicht im Zubehörsatz enthalten. |
| >40 Meter: | Wenden Sie sich mit dem entsprechenden Abstand an SCIEX und wir berechnen den Strömungswiderstand und die erforderliche Schlauchgröße. |

Mit einer Kombination von ¼"/316"- und 38"/516"-Schläuchen lässt sich sicherstellen, dass keine Schläuche mit großem Durchmesser im Labor verlegt sind (d. h. Sie verwenden für die ersten 20 Meter vom Generator das Schlauchformat 38"/516" und für die letzten 10 Meter das Format ¼"/316"). Beschränken Sie Verbindungsstellen und Biegungen auf das notwendige Minimum.

Normalbetrieb

Der Generator ist so ausgelegt, dass der Bediener möglichst wenig eingreifen muss. Wenn das System installiert wird wie in den vorherigen Abschnitten beschrieben und die Wartung entsprechend den angegebenen Wartungsempfehlungen erfolgt (siehe Serviceanforderungen), sollte sich die Bedienung darauf beschränken, den Generator einfach einzuschalten, wenn er gebraucht wird.

Der Generator produziert automatisch die im Werk voreingestellten Durchfluss- und Druckwerte, wie in den technischen Daten angegeben.

Gas auf Anforderung

Sobald die Anwendung einen Gasstrom benötigt, produziert der Generator Gas nach Bedarf.

Der Generator liefert auch dann weiterhin Gas, wenn sich die Anwendung im „Stand-by-Modus“ befindet. Sobald ein Bedarf seitens der Anwendung erkannt wird, passt sich der Generator an die Anwendungsanforderungen an.

Generator-Zyklusbetrieb

Der Generator ist so ausgelegt, dass er entweder zyklisch oder dauerhaft arbeitet. Dies hängt vom jeweiligen Ausgangsdurchfluss ab.

Das zyklische Verhältnis der Kompressoren hängt vom Gasbedarf der Anwendung ab. Der Generator durchläuft einen Zyklus (schaltet sich ein und aus), wenn die festgelegten oberen Grenzwerte für den Tankdruck innerhalb von 3 Minuten erreicht werden.

Wenn der Anwendungsbedarf steigt, ist die Einschaltzeit des Kompressors länger und die Ruhezeiten ' sind kürzer. Bei maximalem Durchfluss läuft der Generator dauerhaft, um die oberen Tankdruckwerte aufrechtzuerhalten. Unter folgenden Bedingungen ist ebenfalls ein Dauerbetrieb des Generators möglich: Installation in großer Höhe, in einer extremen Umgebung oder bei Niederspannungsversorgung. Die Kompressoren durchlaufen Zeiträume, in denen sie nicht zyklisch arbeiten.

Ungewöhnlicher Betrieb

Wenn der Generator zu irgendeinem Zeitpunkt beginnt, übermäßige Geräusche oder Vibrationen abzugeben, sollte er ausgeschaltet werden und Sie sollten sich an SCIEX wenden.

Serviceanforderungen

Dienstplan

| Kauf Intervall | Komponente | Termin |
|----------------|-------------------------|--|
| 12 Monate | Jährliches Wartungskit* | Wenden Sie sich an Ihren SCIEX-Kundendienstmitarbeiter, um die Durchführung der jährlichen Wartung zu vereinbaren. |
| 4 Jahre | Jahr 4 Service-Kit* | |

* Geben Sie bei der Bestellung Ihres Wartungskits die Seriennummer Ihres Generators an, um sicherzustellen, dass Sie das richtige Kit für Ihren Generator auswählen.

Hinweis: Wird vom Hersteller gewartet.

Serviceanzeige

Die Serviceanzeige des Generators verfügt über folgende Stufen:

Stufe 1

Sobald einer der Kompressoren eine Wartung benötigt, leuchtet die LED-Anzeige (gelb) an der Vorderseite des Generators auf.

Damit wird der Benutzer darauf aufmerksam gemacht, dass eine Wartung des Generators fällig ist und so schnell wie möglich durchgeführt werden sollte. Der Generator funktioniert bei leuchtender LED weiterhin wie gewohnt.

Stufe 2

Wenn der Wartungsservice nicht durchgeführt wird, läuft der Generator weiter. Nach 4 Wochen beginnt die Service-LED (gelb) zu blinken.

Damit wird der Benutzer darauf aufmerksam gemacht, dass die Wartung des Generators nun überfällig ist und sofort durchgeführt werden muss, um den weiteren störungsfreien Betrieb des Generators zu gewährleisten.

Zurücksetzen der Serviceanzeige

Sobald der Service abgeschlossen ist, kann die Serviceanzeige-LED auf der Hauptsteuerplatine zurückgesetzt werden. Dies wird von dem geschulten Servicemitarbeiter durchgeführt, der den Servicevorgang abschließt.

Reinigung

Reinigen Sie das Äußere des Generators nur mit warmem Seifenwasser und einem sauberen feuchten Tuch. Stellen Sie sicher, dass alle überschüssige Flüssigkeit vor Verwendung vom Tuch entfernt wird.



Die Reinigung darf nur bei ausgeschalteter Stromversorgung und von der Rückseite des Generators getrenntem Netzkabel erfolgen.



VORSICHT


Unter keinen Umständen dürfen irgendwelche Lösungsmittel oder scheuernden Reinigungslösungen verwendet werden, da diese Dämpfe enthalten können, die möglicherweise schädlich für den Generator sind. Chlorhaltige Desinfektionslösungen dürfen am Generator oder in seiner Betriebsumgebung nicht verwendet werden.



VORSICHT

Mit Leckanzeigeflüssigkeiten ist sorgfältig umzugehen.

Fehlerbehebung

| Problem | Mögliche Lösung |
|--|--|
| <p>Der Generator lässt sich nicht einschalten und der Netzschalter leuchtet nicht.</p> | <ul style="list-style-type: none"> • Stellen Sie sicher, dass das Netzkabel an den Generator angeschlossen und die Steckdose eingeschaltet ist. • Überprüfen Sie die Sicherung im Netzkabelstecker. • Wenden Sie sich an Ihr technisches Kundendienstzentrum.  |
| <p>Kompressoren laufen, aber es baut sich kein Druck auf.</p> | <ul style="list-style-type: none"> • Wenden Sie sich an Ihr technisches Kundendienstzentrum. |
| <p>Das Massenspektrometer meldet niedrigen Druck.</p> | <ul style="list-style-type: none"> • Wenden Sie sich an Ihr technisches Kundendienstzentrum. |
| <p>Die gelbe „SERVICE“-LED auf der Frontplatte leuchtet ständig.</p> | <ul style="list-style-type: none"> • Ein oder mehrere Kompressoren müssen gewartet werden. Wenden Sie sich an Ihr technisches Kundendienstzentrum. • Weitere Informationen finden Sie im Abschnitt „Wartungsanzeige“ in diesem Handbuch. |
| <p>Die gelbe „SERVICE“-LED auf der Frontplatte blinkt.</p> | <ul style="list-style-type: none"> • Der Generator muss gewartet werden. Wenden Sie sich an Ihr technisches Kundendienstzentrum. • Ein oder mehrere Kompressoren laufen seit 8 Stunden nicht mehr. • Stellen Sie sicher, dass die Umgebungstemperaturen innerhalb der Spezifikation liegen. |

Kontaktiere uns

Die Softwareprodukt dokumentation finden Sie in den Versionshinweisen oder im Software-installationshandbuch, die mit der Software geliefert werden.

Die Hardware-Produkt dokumentation finden Sie auf der Kundenreferenz-DVD, die mit dem System oder der Komponente geliefert wird.

Die neuesten Versionen der Dokumentation sind auf der SCIEX-Website unter verfügbar **sciex.com/customer-documents**.

Hinweis: Wenden Sie sich an **sciex.com/contact-us**, um eine kostenlose gedruckte Version dieses Dokuments anzufordern.

Informationen zur Garantie finden Sie unter **sciex.com/warranty**.

SCIEX-Unterstützung

SCIEX und seine Vertreter verfügen über einen Stab voll ausgebildeter Service- und Technikspezialisten auf der ganzen Welt. Sie können Fragen zum System oder eventuell auftretende technische Probleme beantworten. Weitere Informationen finden Sie auf der SCIEX-Website unter sciex.com oder kontaktieren Sie uns auf eine der folgenden Arten:

- **sciex.com/contact-us**
- **sciex.com/request-support**

Dieses Dokument wird Kunden zur Verfügung gestellt, die SCIEX-Geräte erworben haben, um sie beim Betrieb dieser SCIEX-Geräte zu verwenden. Dieses Dokument ist urheberrechtlich geschützt und jede Vervielfältigung dieses Dokuments oder eines Teils dieses Dokuments ist strengstens untersagt, es sei denn, SCIEX hat dies schriftlich genehmigt.

Software, die möglicherweise in diesem Dokument beschrieben wird, wird im Rahmen einer Lizenzvereinbarung bereitgestellt. Es ist gesetzeswidrig, die Software auf einem beliebigen Medium zu kopieren, zu modifizieren oder zu verteilen, es sei denn, dies ist ausdrücklich in der Lizenzvereinbarung erlaubt. Darüber hinaus kann die Lizenzvereinbarung verbieten, dass die Software für beliebige Zwecke disassembliert, zurückentwickelt oder dekompiert wird. Garantien sind wie dort angegeben.

Teile dieses Dokuments können auf andere Hersteller und/oder deren Produkte verweisen, die Teile enthalten können, deren Namen als Warenzeichen eingetragen sind und/oder als Warenzeichen ihrer jeweiligen Eigentümer fungieren. Eine solche Verwendung ist nur dazu bestimmt, die Produkte dieser Hersteller zu bezeichnen, wie sie von SCIEX zum Einbau in seine Geräte geliefert werden, und impliziert kein Recht und/oder eine Lizenz zur Verwendung oder Erlaubnis für andere, die Namen dieser Hersteller und/oder ihrer Produktnamen als Warenzeichen zu verwenden.

Die Garantien von SCIEX sind auf die zum Zeitpunkt des Verkaufs oder der Lizenzierung seiner Produkte gewährten ausdrücklichen Garantien beschränkt und sind die einzigen und ausschließlichen Zusicherungen, Garantien und Verpflichtungen von SCIEX. SCIEX gibt keine weiteren Garantien jeglicher Art, weder ausdrücklich noch stillschweigend, einschließlich, aber nicht beschränkt auf Garantien der Marktgängigkeit oder Eignung für einen bestimmten Zweck, unabhängig davon, ob sie sich aus einem Gesetz oder einem anderen Gesetz oder aus einem Geschäftsgang oder Handelsbrauch ergeben die ausdrücklich ausgeschlossen werden, und übernimmt keine Verantwortung oder Eventualhaftung, einschließlich indirekter oder Folgeschäden, für die Nutzung durch den Käufer oder für daraus resultierende nachteilige Umstände.

(GEN-IDV-09-10816-D)

Nur für Forschungszwecke. Nicht zur Verwendung in diagnostischen Verfahren.

Hier erwähnte Warenzeichen und/oder eingetragene Warenzeichen, einschließlich zugehöriger Logos, sind Eigentum von AB Sciex Pte. Ltd. oder ihren jeweiligen Eigentümern in den Vereinigten Staaten und/oder bestimmten anderen Ländern (siehe sciex.com/trademarks).

AB Sciex™ wird unter Lizenz verwendet.

© 2022 DH-Tech. Entwickler Pte. GmbH.



Im Vereinigten Königreich hergestellt.
Hergestellt für
AB Sciex LLC
500 Old Connecticut Path
Framingham, Massachusetts 01701
USA

